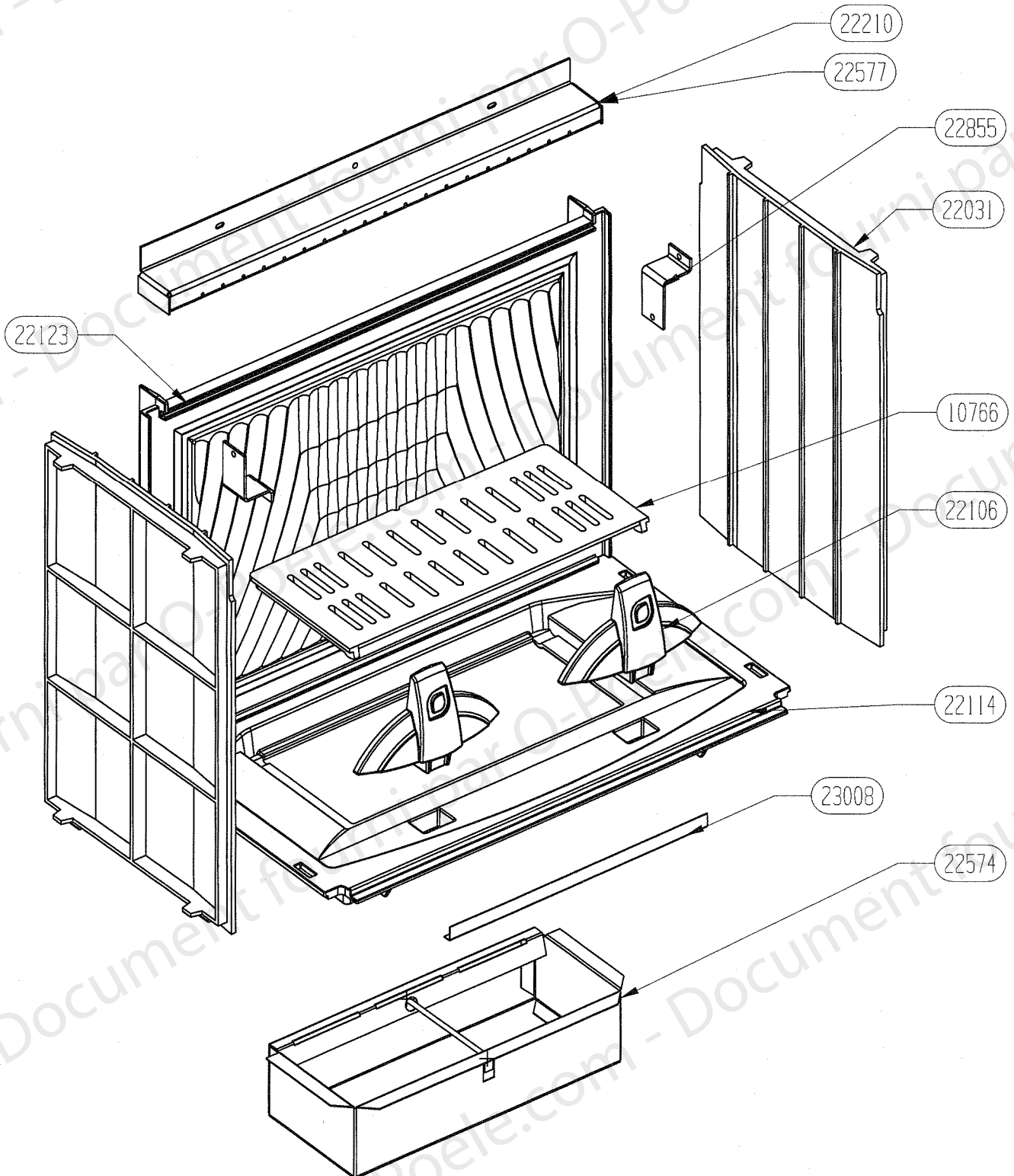


Valmon

FOYER
ONYX 2

FT 32

ENSEMBLE FONTES
EDITION 03/05

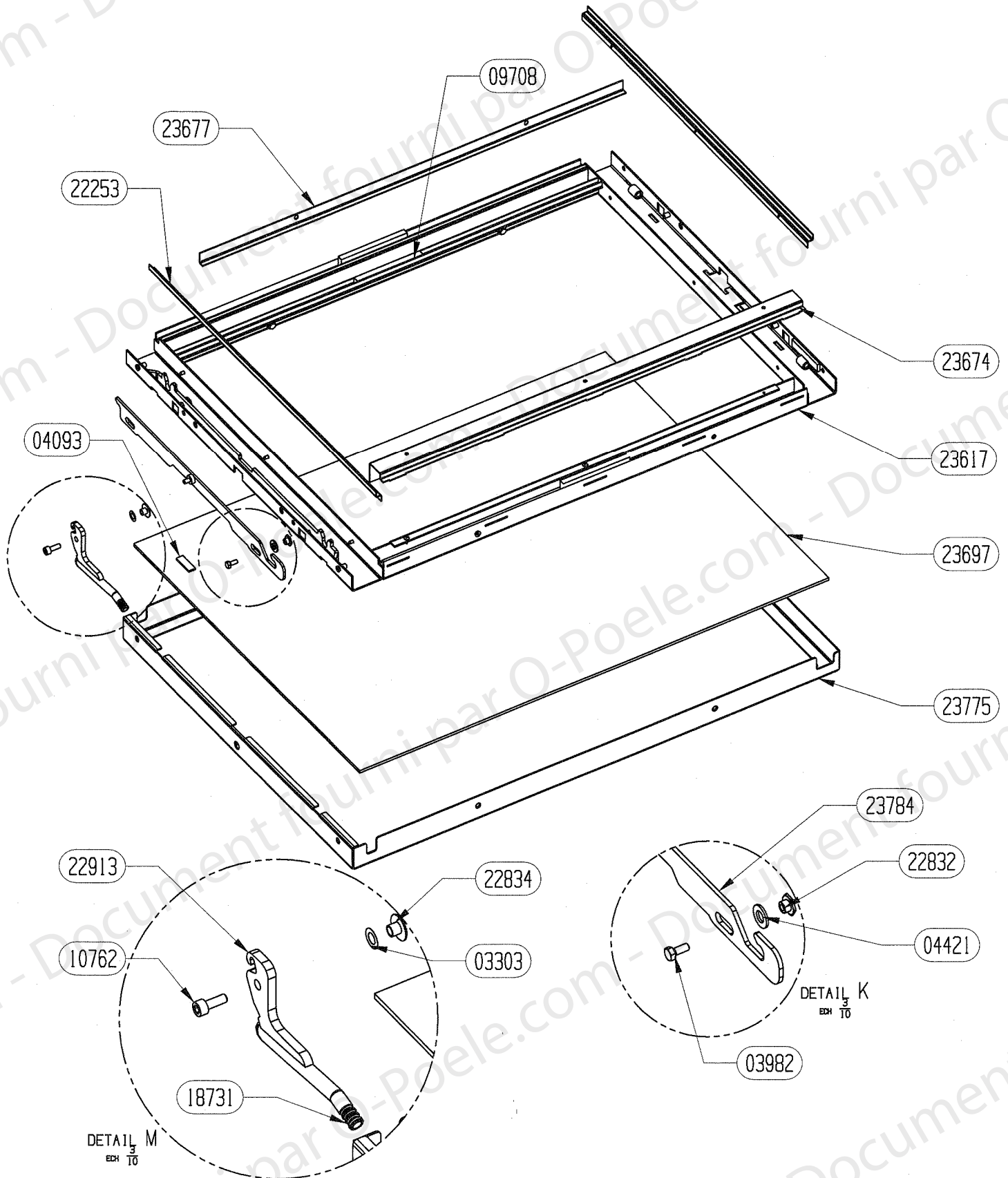


Valmon

FOYER
ONYX 2 FT 32

PORTE PLANE BAGUETTE 23631
EDITION 03/05

| | |
|-------------------|-------|
| BAGUETTE HORIZONT | 23813 |
| GAUCHE | 23812 |
| DROITE H | 23814 |
| DROITE B | 23815 |

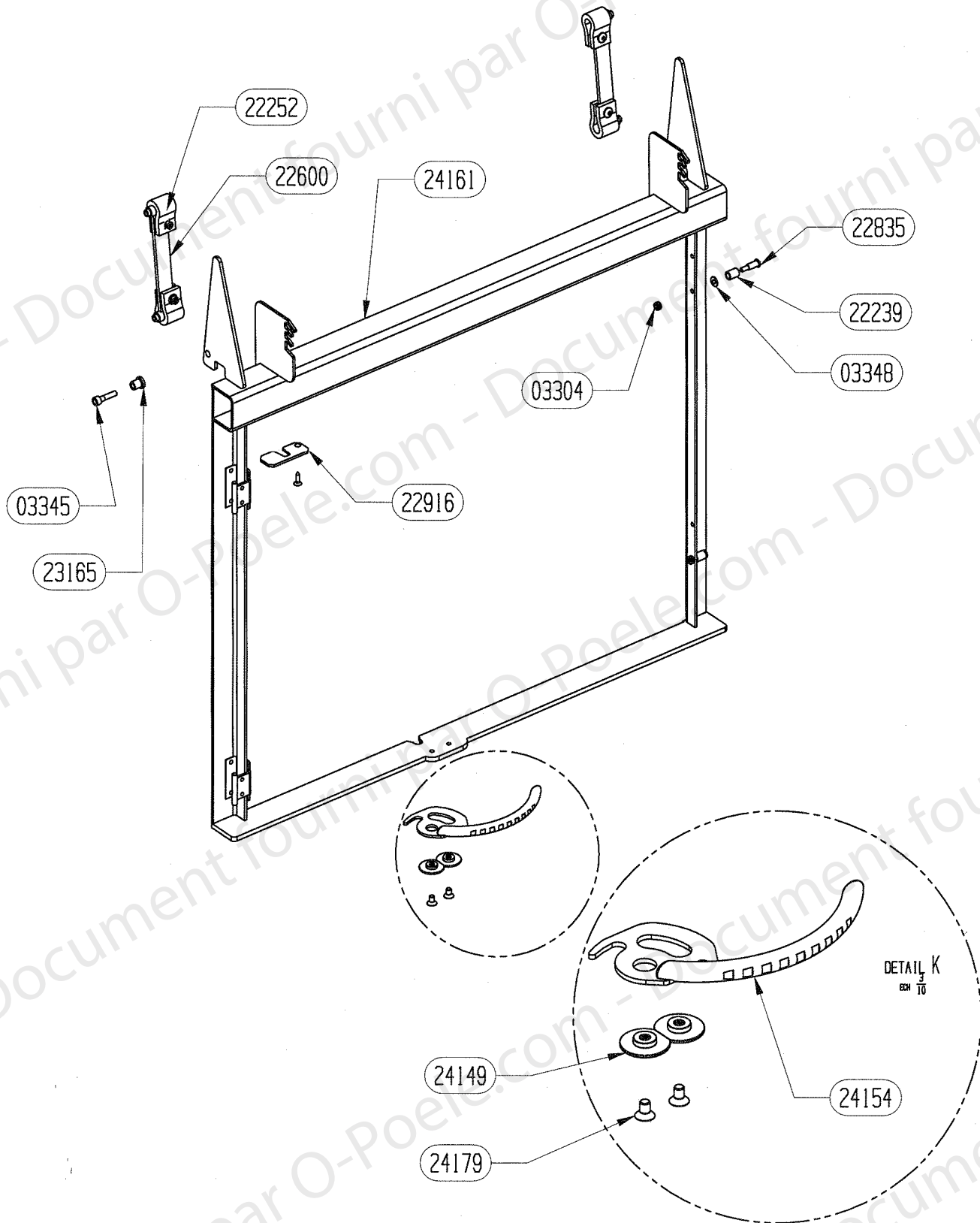


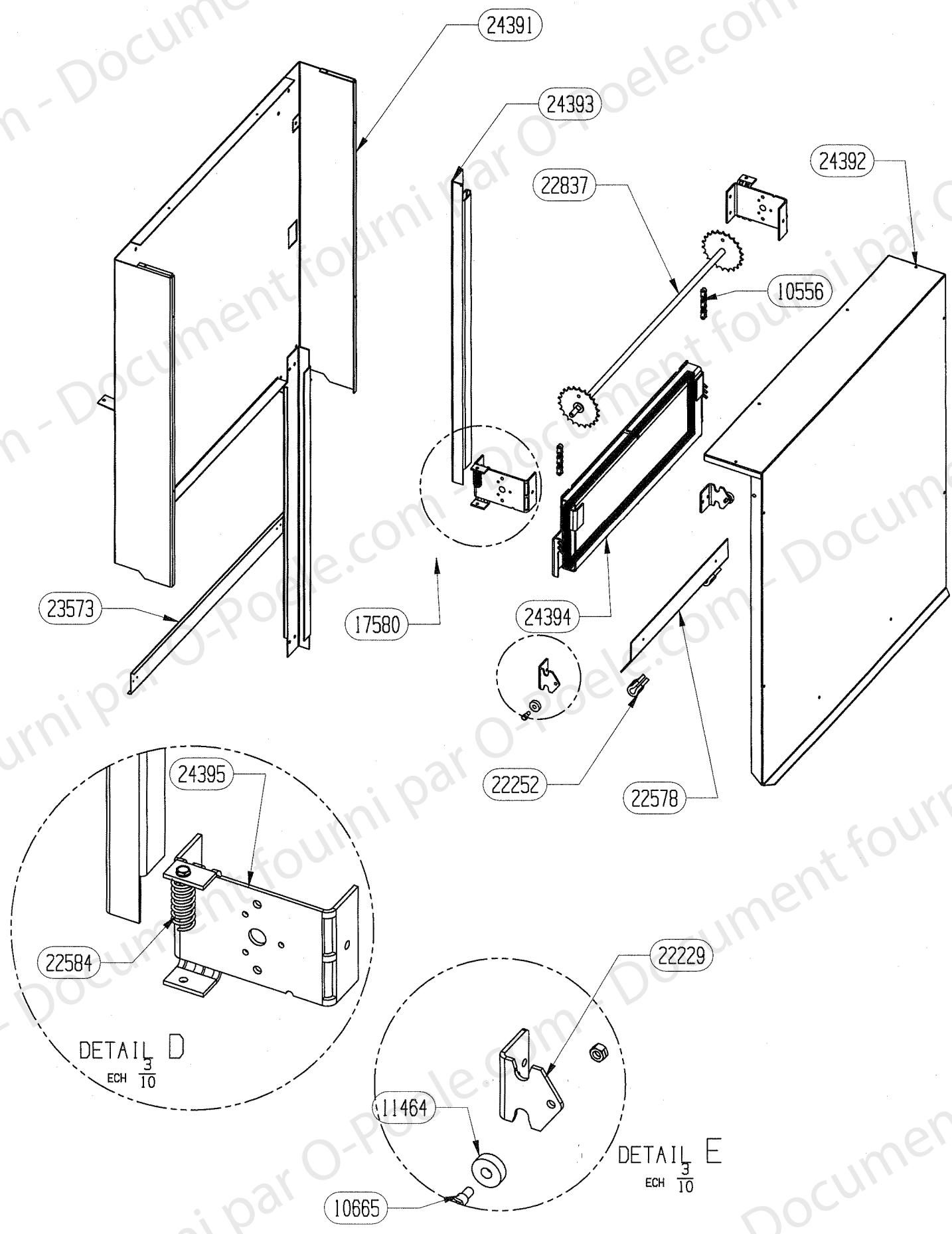
NOMENCLATURE

VALMON UNIVERS 2 ONYX

PORTE PLANE 23628 EDITION 03/05

| CODE ARTICLE | DESIGNATION | QTE |
|--------------|-----------------------------------|-----|
| 03303 | RONDELLE ONDULEE | 1 |
| 03982 | VIS H M5x12 | 2 |
| 04093 | JOINT PLAT 2x10 LONG. 2,5M | 1 |
| 04421 | RONDELLE Z 8 | 2 |
| 09708 | JOINT RECTANGULAIRE 6x12 LONG. 3M | 1 |
| 10762 | VIS CHC 6x16 | 1 |
| 18731 | JOINT TORIQUE SILICONE | 3 |
| 22253 | FIXE JOINT LATERAL DE PORTE | 2 |
| 22832 | ECROU EPAULE | 2 |
| 22834 | DOUILLE EPAULEE | 1 |
| 22913 | POIGNEE DE PORTE | 1 |
| 23617 | CADRE DE PORTE PLANE | 1 |
| 23674 | FIXE JOINT INFERIEUR | 1 |
| 23677 | DEFLECTEUR DE VITRE | 1 |
| 23697 | VITRE | 1 |
| 23775 | CADRE DE FINITION PORTE PLANE | 1 |
| 23784 | CREMONE DE FERMETURE | 1 |
| 23812 B2 | BAGUETTE GAUCHE | 1 |
| 23812 B3 | BAGUETTE GAUCHE | 1 |
| 23812 B4 | BAGUETTE GAUCHE | 1 |
| 23813 B2 | BAGUETTE HORIZONT | 2 |
| 23813 B3 | BAGUETTE HORIZONT | 2 |
| 23813 B4 | BAGUETTE HORIZONT | 2 |
| 23814 B2 | BAGUETTE DROITE HAUT | 1 |
| 23814 B3 | BAGUETTE DROITE HAUT | 1 |
| 23814 B4 | BAGUETTE DROITE HAUT | 1 |
| 23815 B2 | BAGUETTE DROITE BAS | 1 |
| 23815 B3 | BAGUETTE DROITE BAS | 1 |
| 23815 B4 | BAGUETTE DROITE BAS | 1 |



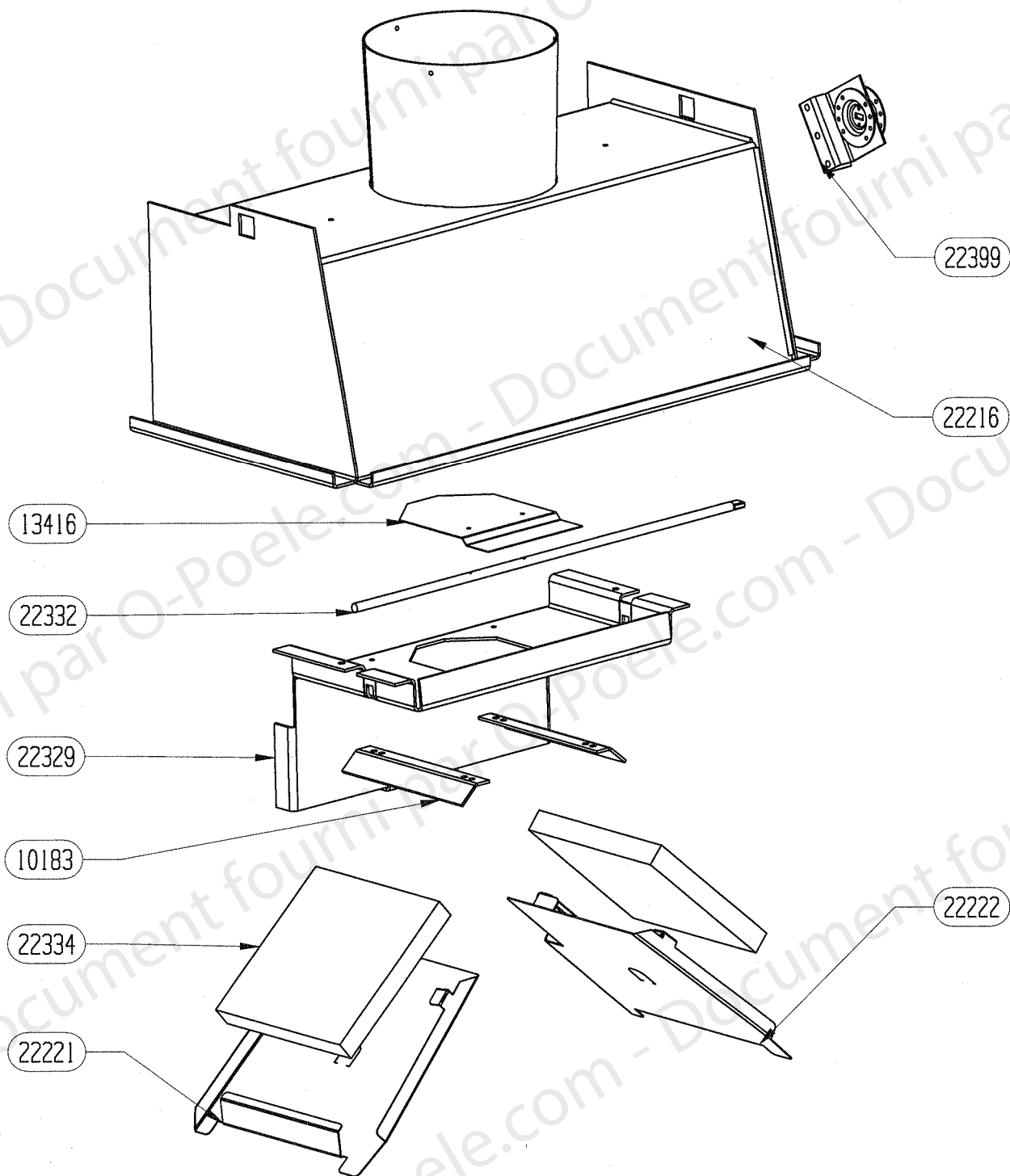


Valmon

FOYER
ONYX 2

FT 32

AVALOIR PACK 22215
EDITION 04/05

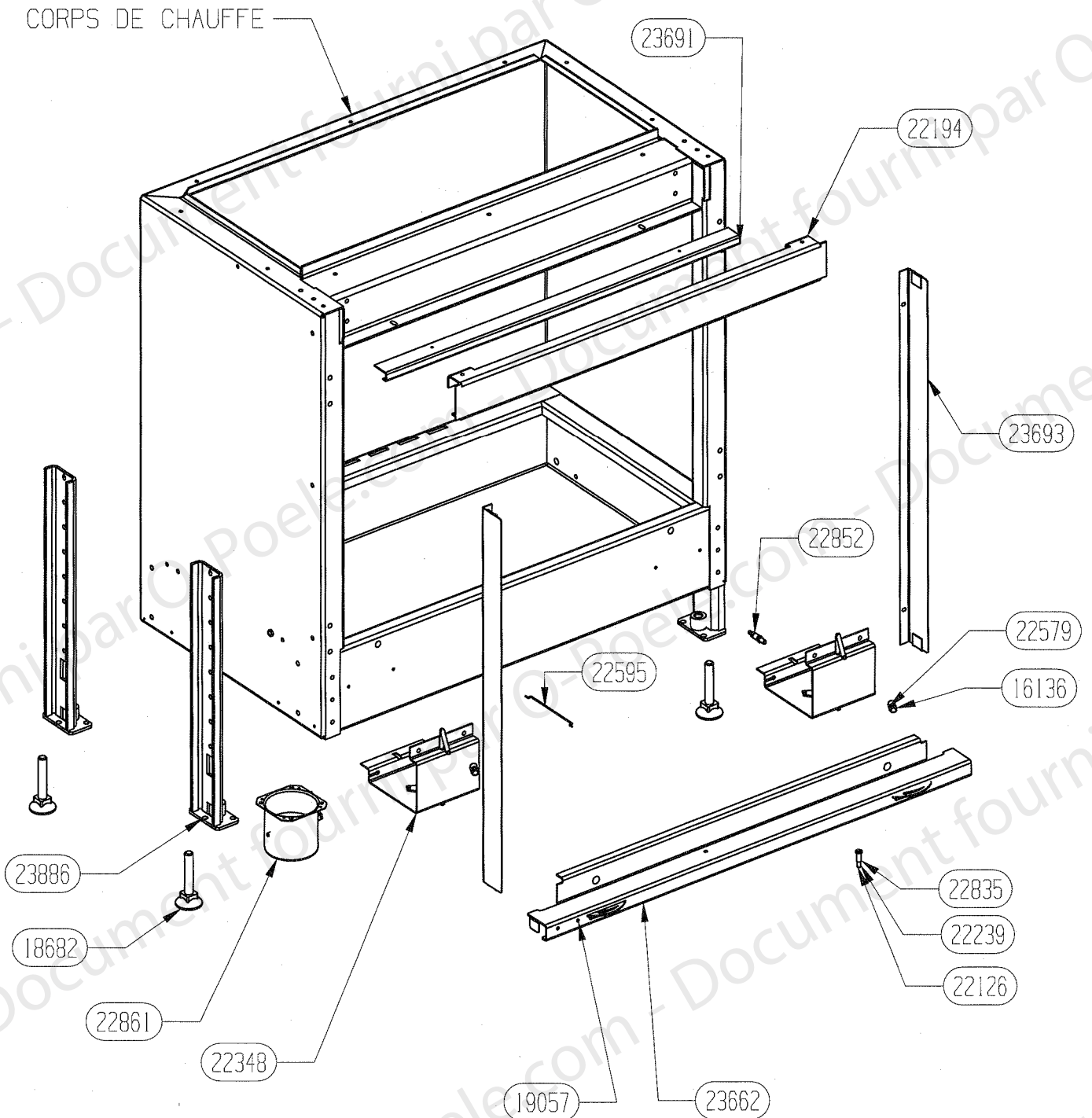


Valmon

FOYER
ONYX 2

FT 32

ENSEMBLE CORPS DE CHAUFFE ESCAMOTABLE
EDITION 04/05



Valmon

FOYER
ONYX 2

FT 32

PROTECTIONS/DISTRIBUTEUR D AIR
EDITION 04/05

